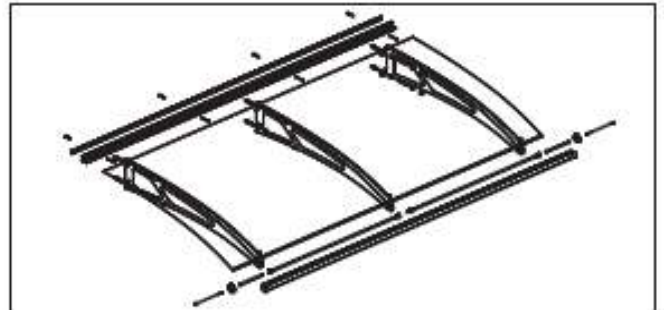
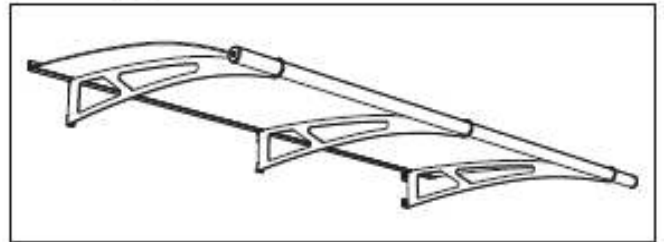
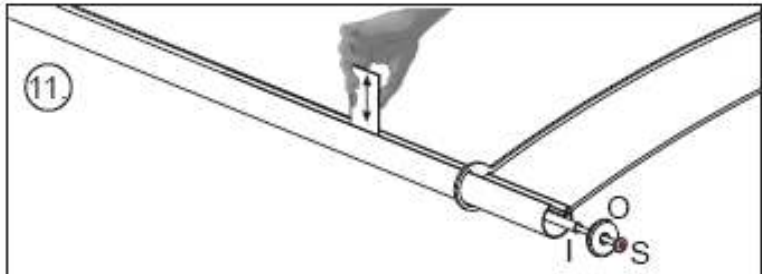
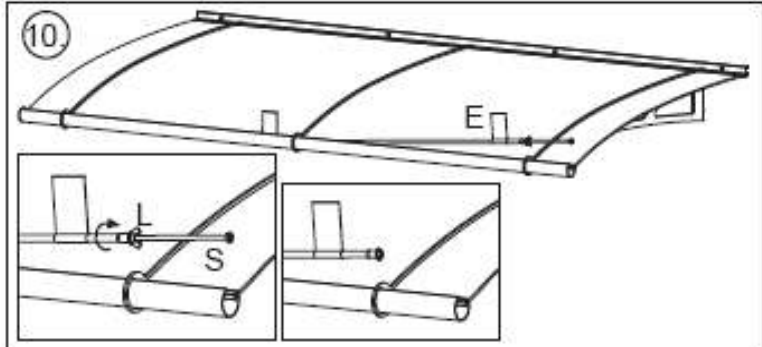
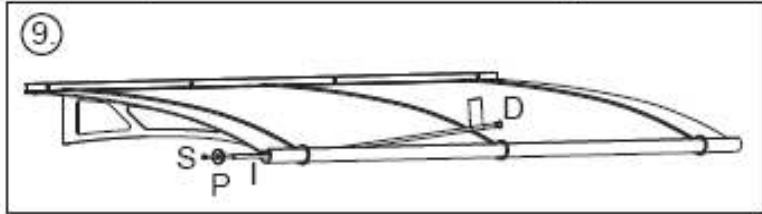
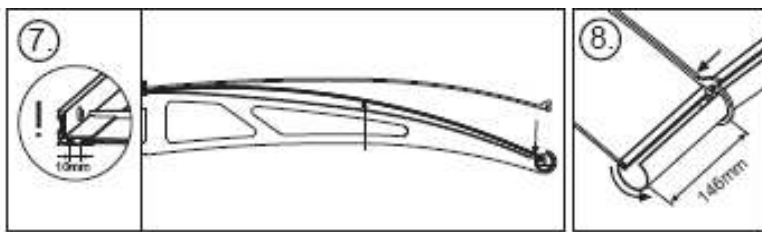


Lightline 190



Canopies South West
Tel 01823 254843
Fax 01823 254844



A	1904x905x4	1x
B		1x
C		2x
D		1x
E		1x
F		1x
G		1x
H		1x
I		2x
J		1x
K		4x
L		1x
M		6x
N		6x
O	rechts	1x
P	links	1x
Q	(DIN 571 10x100)	6x
R	(S14)	6x
S		2x
T		3x

